

Loa Treo Hình cầu LS1-UC20E-1



BOSCH

Invented for life



Các hình cầu âm thanh là bộ phát âm thanh hình cầu được thiết kế để treo từ trần bằng cáp nối của chúng. Sự lan truyền âm thanh tuyệt vời khiến chúng rất lý tưởng để dùng trong các toà nhà có trần cao như siêu thị và cửa hàng cỡ lớn.

LS1-UC20E-1 là một loa treo hình cầu 20 W mạnh mẽ, dùng để tái tạo giọng nói và âm nhạc chất lượng cao. Thiết kế hiện đại phù hợp với cả môi trường kiểu hiện đại và truyền thống. Loa thích hợp để sử dụng trong các hệ thống sơ tán bằng giọng nói.

Chức năng

Loa cảnh báo bằng giọng nói

Loa cảnh báo bằng giọng nói được thiết kế dành riêng để sử dụng trong các toà nhà nơi hiệu suất của hệ thống thông báo sơ tán miệng được quản lý bởi các quy định.

LS1-UC20E-1 được thiết kế để sử dụng trong các hệ thống cảnh báo bằng giọng nói, được chứng nhận EN 54-24 và tuân thủ BS 5839-8 và EN 60849.

Loa có sẵn chức năng bảo vệ để đảm bảo rằng, trong trường hợp loa cháy hoặc hư hại, sẽ không gây ra hỏng hóc cho mạch điện được kết nối với loa. Bằng cách này, sẽ duy trì được tính toàn vẹn của hệ thống; đảm bảo loa ở các khu vực khác vẫn có thể sử dụng được để thông báo cho mọi người về tình huống xảy ra. Loa được cung cấp cùng với hộp đấu dây bằng nhôm và cầu chì nhiệt.

- ▶ Tái tạo nhạc và giọng nói tuyệt vời
- ▶ Cáp nối 5 m
- ▶ Có sẵn dây an toàn tùy chọn
- ▶ Chống bụi và nước theo tiêu chuẩn IP 65
- ▶ Được chứng nhận EN 54-24

Chất lượng âm thanh cao cấp

Sử dụng bộ kích chất lượng cao kết hợp với khả năng lọc tiên tiến đem đến khả năng tái tạo âm thanh rất tự nhiên với hồi đáp âm trầm tuyệt vời.

Chứng nhận và Phê chuẩn

Tất cả loa Bosch được thiết kế có khả năng hoạt động trong vòng 100 giờ tại công suất định mức tuân theo các tiêu chuẩn về Khả năng Xử lý Công suất (PHC) IEC 268-5. Bosch cũng đã triển khai thử nghiệm Phơi nhiễm Phản hồi Âm thanh Mô phỏng (SAFE) để chứng minh loa có thể chịu được gấp hai lần công suất định mức trong thời gian ngắn. Điều này đảm bảo độ tin cậy cao hơn trong điều kiện khắc nghiệt, do đó thỏa mãn khách hàng tốt hơn, tuổi thọ dài hơn và giảm khả năng hỏng hoặc giảm hiệu suất.

Các khía cạnh an toàn

Giống như tất cả các sản phẩm của Bosch, thiết bị được chăm sóc để đáp ứng các tiêu chuẩn an toàn cao. Tất cả các bộ phận ABS đều có khả năng chống cháy (theo UL 94 V 0). Bộ phát âm thanh này tuân thủ các quy định về an toàn và lắp đặt tương ứng của EN 60065.

Chống bụi và nước	theo IEC 60529, IP 65
Khả năng cấp	theo EN 54-24 / BS 5839-8 / EN 60849
Khu vực	Chứng nhận
Châu Âu	CE
	CE
	CPD
	DOP

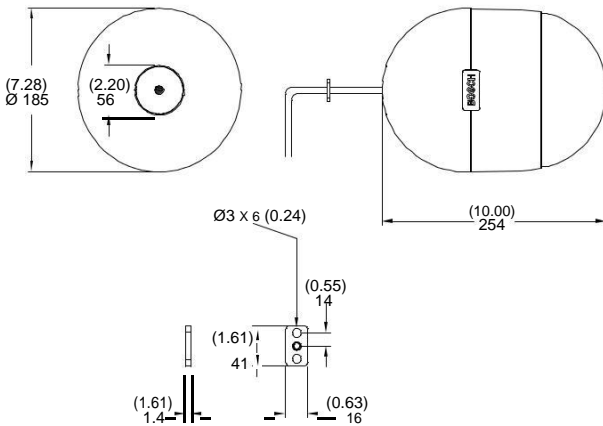
Ghi chú Lắp đặt/Cấu hình

Lắp ráp

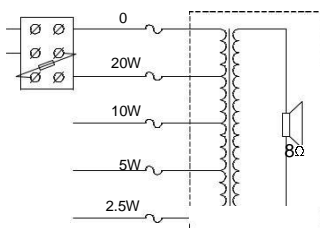
Loa được treo từ trần thông qua một cáp nối năm lõi dài năm mét có thể dễ dàng rút ngắn đến chiều cao mong muốn. Để an toàn, có thể gắn dây an toàn bằng thép.

Thiết đặt công suất

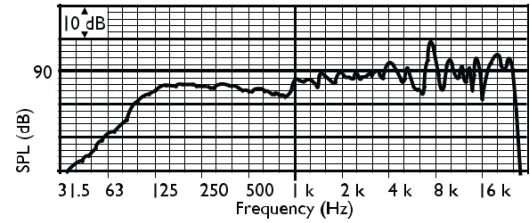
Loa được cung cấp cùng với cáp nối năm lõi, được đánh mã màu, dài năm mét với mỗi màu được kết nối với một điểm nối dây chính khác trong máy biến áp thích ứng 100 V. Điều này cho phép lựa chọn xạ công suất tiêu chuẩn là toàn phần, bán phần, một phần tư hay một phần tám (theo bước nhảy 3 dB).



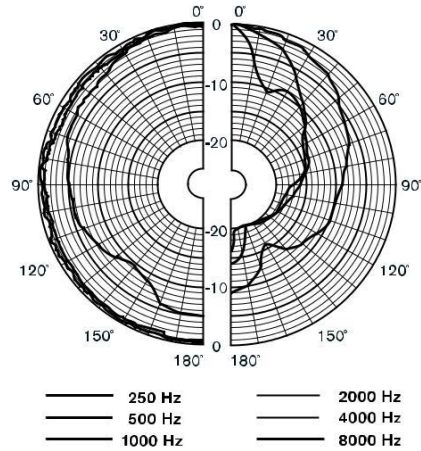
Kích thước tính theo mm / (in)



Sơ đồ nối mạch



Hồi đáp tần số



Sơ đồ cực (được đo với âm hồng)

Độ nhạy dải quang tám*

	SPL quang tám 1W/1m	Tổng SPL quang tám 1W/1m	Tổng SPL quang tám Pmax/1m
125 Hz	84,1	-	-
250 Hz	84,7	-	-
500 Hz	84,3	-	-
1000 Hz	85,3	-	-
2000 Hz	88,3	-	-
4000 Hz	90,7	-	-
8000 Hz	90,7	-	-
Trọng số A	-	87,4	99,3
Trọng số Lin	-	89,4	101,0

Góc mở của dải tần quang tám

	Ngang	Đọc
125 Hz	360	360
250 Hz	360	360
500 Hz	360	360
1000 Hz	220	220

2000 Hz	122	122	
4000 Hz	67	67	
8000 Hz	37	37	

Hiệu suất âm thanh xác định trên mỗi quăng tám.* (tất cả các phép đo được thực hiện với tín hiệu âm hồng, giá trị tính theo dB SPL).

Bộ phận Đi kèm

Số lượng	Thành phần
1	Loa Treo Hình cầu LS1-UC20E-1
1	Kẹp cáp

Thông Số Kỹ Thuật

Điện*

Công suất cực đại	30 W
Công suất định mức	20 / 10 / 5 / 2,5 W
Mức áp suất âm thanh ở 20 W / 1 W (1 kHz, 1 m)	99 dB / 86 dB (SPL)
Góc mở ở 1 kHz / 4 kHz (-6 dB)	220° / 65°
Dải tần số hiệu dụng (-10 dB)	80 Hz đến 20 kHz
Điện áp định mức	100 V
Trở kháng định mức	500 ohm
Đầu nối	Hộp đầu dây kiểu vít 3 cực

* Dữ liệu hiệu suất kỹ thuật theo IEC 60268-5

Đặc tính cơ học

Kích thước (S x D)	185 x 254 mm (7,3 x 10 in)
Trọng lượng	3 kg (6,6 lb)
Màu	Trắng (RAL 9010)
Vật liệu	ABS

Môi trường

Nhiệt độ hoạt động	Từ -25 °C đến +55 °C (-13 °F đến +131 °F)
Nhiệt độ bảo quản	Từ -40 °C đến +70 °C (-40 °F đến +158 °F)
Độ ẩm tương đối	<95%



1438

Bosch Security Systems BV
Torenallee 49, 5617BA Eindhoven, The Netherlands
10
1438-CPD-0258

EN 54-24:2008

Loudspeaker for voice alarm systems
for fire detection and fire alarm systems for buildings

Pendant Sphere Loudspeaker 20W
LS1-UC20E-1
Type B

Thông tin Đặt hàng

Loa Treo Hình cầu LS1-UC20E-1

Loa treo hình cầu, 20 W, vỏ ABS màu trắng có lưới kim loại, cáp nối 5 lõi lắp cố định dài 5 m và kẹp treo cáp, được chứng nhận EN54-24, RAL 9010 màu trắng.
Số đặt hàng **LS1-UC20E-1**